

XK3101 (shark-ib) 型 本安型称重显示器

使 用 说 明 书

常州宏力称重设备制造有限公司

在使用仪表前，敬请仔细阅读说明书！

目录

1. 概述	1
2. 产品主要技术性能	1
2.1 主要参数	1
2.2 外形尺寸	1
3. 基本工作原理	2
4. 系统连接	2
4.1 电源连接	2
4.2 传感器连接	3
5. 安装及维护	4
6. 操作键说明	4
7. 使用说明	4
8. 使用注意事项	6
9. 输出接口（选配）	7
XK3101 (shark-ib) 标定说明	8
出错信息提示	11

郑重声明：

本安输出接口与安全区设备连接时必须配接隔离式安全栅!!!

用户在现场安装使用时必须严格遵守 GB3836.13-1997 “爆炸性气体环境用电气设备”第13部分“爆炸性气体环境用电气设备的检修”。

GB3836.15-2000 “爆炸性气体环境用电气设备 第15部分”：危险场所电气安装（煤矿除外）及 GB50257-1996 “电气安装工程 爆炸与火灾危险环境电气装置施工及验收规范”的有关规定。

1、概述

XK3101 (shark-ib) 型本安型称重显示仪是我公司新近推出的新一代称重显示控制仪表。它采用本安设计技术，兼有电池/本安电源二种供电方式。使仪表具有体积小、重量轻、功能齐全及使用方便等特点。产品经国家级仪器仪表防爆安全监督检验站检验认可符合国家标准“GB3836.1/4-2000”爆炸性气体环境用电气设备的有关规定，防爆标志为 Exib II CT4/CT5；防爆合格证号为 GYB 06705。用户可按规定选用本产品应用于相应爆炸性危险场所。

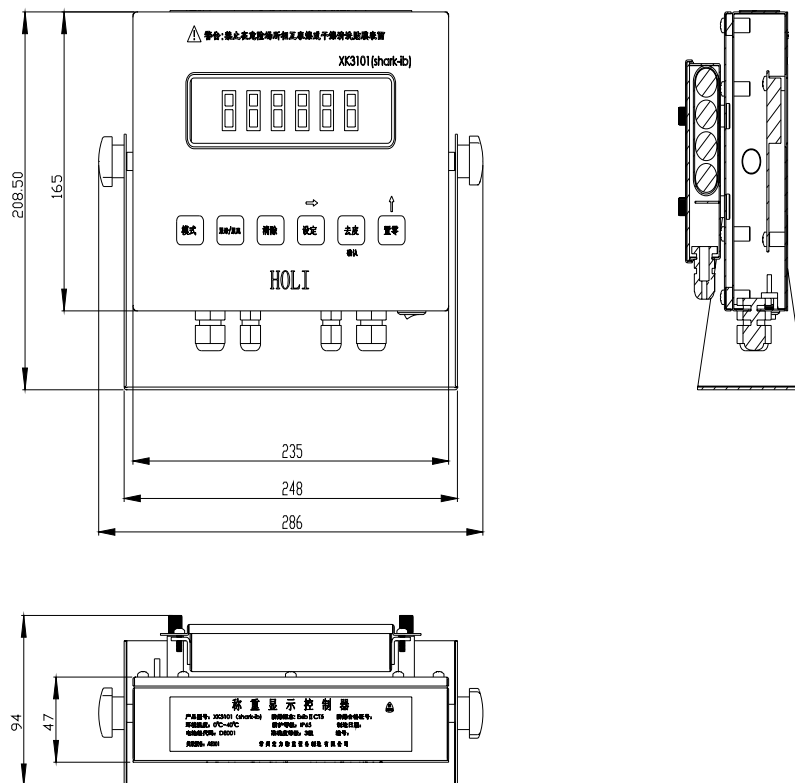
2、产品主要技术性能

2.1 主要参数：

- 准确度等级：3 级
- 模拟信号输入范围：0~15mV
- 传感器激励：+5VDC 可驱动 4 只 350 Ω 电阻应变式传感器
- 显示分辨率：1000~30000
- A/D 转换速率：每秒 50 次
- 供电电源：标配外接本安型输出电源
(型号为 AE001)
选配外置式直流专用电池组
(代号为 DE001)

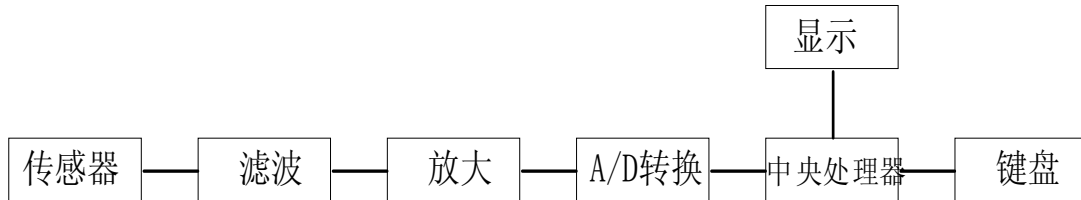
- 防爆标志：Exib II CT4/CT5

2.2 外形尺寸



3、基本工作原理

在重力的作用下，使传感器电阻应变计产生形变，从而改变电阻值，引起应变计桥路失衡而产生与重量信号成比例的电信号，经过传感器电缆传递到仪表，经过滤波、放大、A/D 转换后变成数字信号，最后经 CPU 处理显示重量信号。



4、系统连接

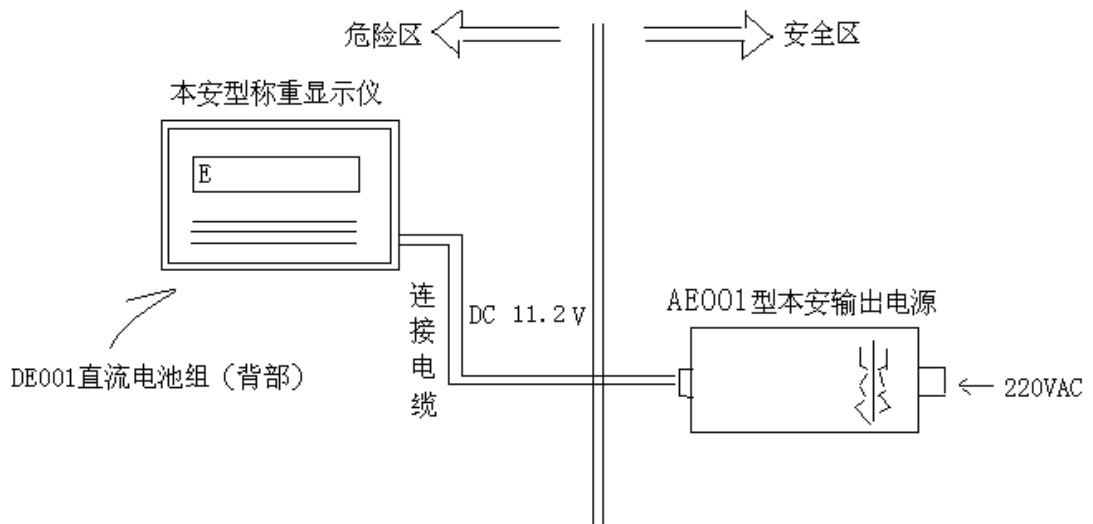
4.1 电源连接

XK3101 (shark-ib) 型本安型称重显示器，可直接安装在 1 区或 2 区爆炸性危险场所，它具有两种供电方式（任选一种）：

第一种是简单地采用仪表外部配置的专用本安型电池组，代号为 DE001。

第二种是按由本公司设计制造的 AE001 型本安输出电源输出直流电压为 11.2V, 它可以长期稳定的运行。（此电源必须放置在安全工作区，直流输出导线需通过 3/4" 金属管道通到危险区连接 XK3101 (shark-ib) 仪表上）

二种配电方式示意图，如图（一）所示：

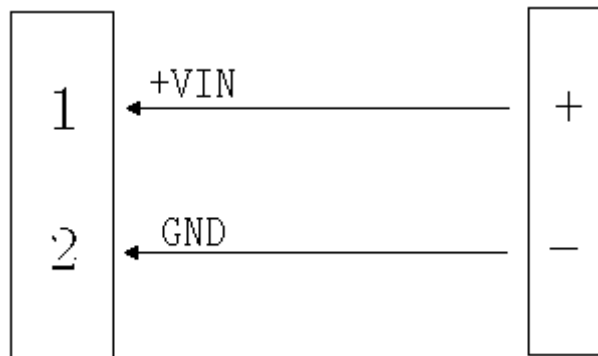


图（一）

第一种配电方式接线明细:

三芯金属航空插座
显示器 XK3101 (shark-ib) 端

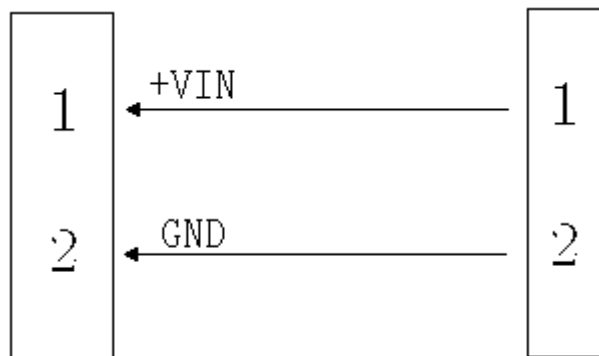
DE001 直流电池组端



第二种配电方式接线明细:

三芯金属航空插座
显示器 XK3101 (shark-ib) 端

四芯金属航空插座
AE001 型本安输出电源端



4.2 传感器连接

XK3101 (shark-ib) 仪表的传感器激励电压为 5VDC，最大输出电流 60mA。XK3101 (shark-ib) 最大能驱动 4 只 350Ω 的传感器。传感器连接器为 5 芯接线柱。连接传感器使用四芯传感器屏蔽电缆，传感器连接使用五芯金属航空插座连接方法如图 (二) 所示:

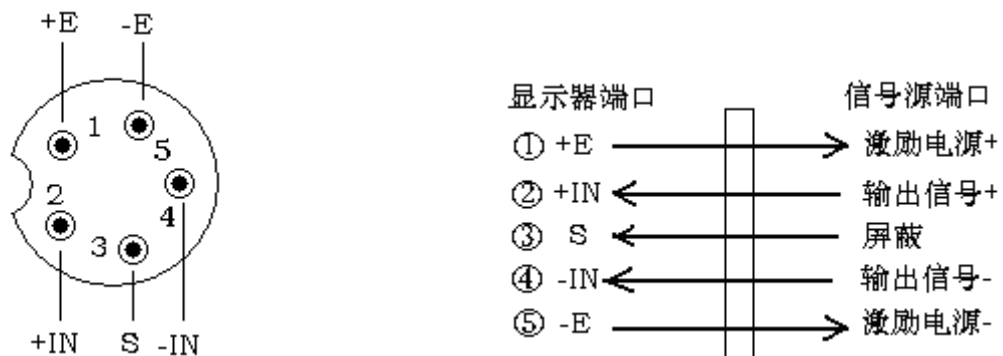


图 (二) 传感器与五芯航空针连线图

注意：使用六线制传感器时，必须正激励与正反馈、负激励与负反馈分别短接。否则仪表将不能正常工作。

5、安装及维护

本安型称重显示仪在 1 区或 2 区危险场所的安装及 AE001 型本安输出电源的配接如图（一）所示，用户在现场安装使用时必须严格遵守 GB3836.13-1997“爆炸性气体环境用电气设备”第 13 部分“爆炸性气体环境用电气设备的检修”。GB3836.15-2000“爆炸性气体环境用电气设备 第 15 部分”：危险场所电气安装（煤矿除外）及 GB50257-1996“电气安装工程 爆炸与火灾危险环境电气装置施工及验收规范”的有关规定。

6、操作键说明

置零|/↑|键

- 在称重状态下，可用于置零。
- 用于增值被选中的位。
- 在称重状态下按住此键 3 秒，仪表自动在千克和磅之间转换。

去皮|/确认|键

- 在称重状态下，可用于去皮。
- 在标定状态下，此键用来确定当前的状态（结果），并提示所要进入的下一步。

设定|/→|键

- 用与计重与计数之间的切换。
- 在标定状态下用于选择设定方式或选择给定的参数表或用于任意点输入重量值时的移位。

清除|键

在计重模式下，可通过此键清除累计重量。

累计|/累显|键

- 在计重模式下，按此键将对正在显示的值进行累计。
- 在零位时，按此键可将累计值调出显示。

模式|键

在正常称重且空秤状态下按住此键 3 秒，进入简易校正状态。

7、使用说明

7.1 开机

注意：通电前先确认电源电压是否在规定的范围内。

在接通电源的情况下,开启底部开关仪表首先显示“企业型号”，然后显示“版本号”,接着“0~9”自检，然后进入称重状态。

7.2 关机

在正常的称重状态下关闭底部开关 3 秒，仪表显示熄灭。

7.3 置零

当重量在 $2\%F \cdot S$ 以下时，按[置零]键可使仪表显示为 0，同时 LCD 显示屏上的“置零”光标出现。重复置零范围不大于 $5\%F \cdot S$ 。当指示“NET”的光标出现时，不能进行置零操作。

7.4 去皮

7.4.1 如要把台面上的物品重量视为皮重去掉时，按[去皮]键，显示器显示“0”，并且指示“NET”的光标出现。连续去皮的重量不得超过最大称量。

7.4.2 负皮重的出现及清除过程如下表所示：

步骤	显示	含义
放置物品于秤上	0.50	表示物品重 0.5 公斤（可视为皮重）
按[去皮]键	0.00	已去皮，指示“NET”的光标出现
拿走物品	-0.50	显示皮重（负值）
再按[去皮]键	0.00	清除负皮重，指示“NET”的光标消失

7.5 基本计数模式

在称重状态下按[模式]键进入取样状态。

注：只有当软件版本大于 **Sr0.05** 时有此功能。

7.5.1 取样

进入基本计数模式后，显示器显示 PC 2，按[↑]键，可使样本数按 2→5→10→20→50→100→200→2 的次序循环显示，一旦选定样本数（样本当然越多越好），则可将与显示数相等的样品放上秤台，待稳定光标“STAB”出现后按[去皮]予以确认。

●注意：应几乎同时将样本放上秤台，为保证计数精度，单个样本的重量应尽量与显示分度值接近。

7.5.2 计数

取样完成，即可将与样本同样的匀重物品放上秤台，显示器将显示出秤台物品的数量。

7.5.3 进入计重

在基本的计数模式中可按[模式]键退出计数状态进入计重模式。

7.6 输入数字

在进行标定操作时，可能需要输入数字。数字输入是通过[→]键和[↑]键的配合来实现的。[→]键即移位键，用来选择数字所在的位，被选中的位上的数字会闪烁，此时

按[↑]键，就可使该数字按 1→2→3→.....→9→0→1 的次序变化。

范例：如何输入数字 001500， 假设输入前显示器中的内容为 030000

第 1 步：按[→]键，使显示器清零，并且最右一位在闪烁，显示 00000 “0”。

第 2 步：按一下[→]键，最右边第二位闪烁，显示 0000 “0” 0

第 3 步：按一下→键，最右边第三位闪烁，显示 000 “0” 00

第 4 步：按 5 次[↑]键，显示[000 “5” 00]，并且数字“5”闪烁

第 5 步：按一下[→]键，最右边第四位闪烁，显示 00 “0” 500

第 6 步：按 1 次[↑]键，显示[00 “1” 500]，并且数字“1”闪烁

第 7 步：按[去皮]键确认。这样，一组数字就输入完毕了。

7.7 关于充电 充电务必在安全区进行!!!

1). 关闭仪表电源开关，并把仪表移到安全区后，从仪表背部取下电池盒组，并静止存放大约十分钟左右。

2). 连接充电器充电，此时充电器指示灯应为红色，表示正在充电中。

3). 充电器指示灯由红色变为绿色，此时需拔掉充电器电源插头，等约五分钟后再插上充电器插头，继续充电，待充电器指示灯再次变为绿色后表示电池组已充足。

8、使用注意事项

- a). 本安型称重显示器外置的电池组，严禁在危险场所充电、装卸及更换。
- b). 更换的电池组必须是相同代号的经防爆认可的产品，严禁擅自更换电池组保护元件。
- c). 当仪表显示“LO-BAT”时，表示电池组已欠压，必须立即关闭仪表电源开关
(●注意:如继续使用，可能会损坏电池组)。
- d). 本安输出电源与本安型称重显示器的连接布线应尽量排除外界电磁干扰及防止机械损坏。
- e). 电池属于易耗品不属三包范围, 键盘、充电器保修三个月。

9、输出接口（选配）

在使用本接口之前请仔细阅读“郑重声明”，否则可能会带来危险!!!

9.1 接口连线定义如下（接口采用 3 芯航空插头）：

1 脚：TXD	2 脚：GND	3 脚：空
---------	---------	-------

9.2 数据输出格式如下：

9.2.1 串行数据以 MCS-51 下的方式 1 连续输出，输出数据为 ASCII 码，

每组数字共有 17 个帧，包括 1 个起始字符帧 (02)，3 个状态标志帧， 5 个显示数据帧，

5 个皮重数据帧 5 个备用数据帧和一个回车帧。如下图所示：

STX 状态 A 状态 B 状态 C 显示值 皮重值 | 备用 回车

图：串行输出字格式

STX: 起始字, 02H

状态 A: 小数点控制字 (D7 为校验位)

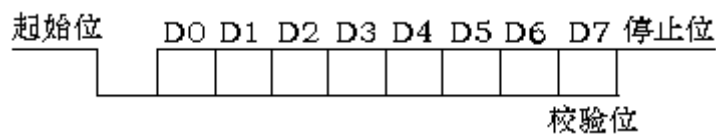
D7	D6	D5	D4	D3	D2	D1	D0	小数点位置
校	0	1	0	1	0	1	0	无小数点
	0	1	0	1	0	1	1	1 位小数点 0.0
验	0	1	0	1	1	0	0	2 位小数点 0.00
	0	1	0	1	1	0	1	3 位小数点 0.000
位	0	1	0	1	1	1	0	4 位小数点 0.0000

状态 B: 综合控制字

D7	校验位	
D6	0	
D5	1	
D4	1	
D3	动态标志位	D3=0 为稳定; D3=1 为不稳定(动态)
D2	超载位	D2=0 为正常; D2=1 为超载
D1	正负数标志位	D1=0 为正数; D1=1 为负数
D0	毛净重标志位	D0=0 为毛重; D0=1 为净重

状态 C: 输出空格字符

9.2.2 每一个帧由 10 位数据组成，第一位是起始位“0”，第九位是停止位“1”。中间是一个校验位和 7 个数据位（从低到高），格式如下：



帧格式

9.3 波特率

波特率恒为 1200BPS

XK3101(shark-ib)标定说明

●标定和参数设置

本仪表有两种方法进入设定/校正方式：

方法 I（不需打开仪表前盖）：

开机后当仪表“0~9”自检时，按住[模式]键和[置零]键不放直到仪表显示提示符“Und0”，然后同时松开[模式]键和[置零]键，仪表显示提示符“SET UP”约2秒后显示“CAL X”（X代表“0”禁止校正，“1”定点校正，“2”任意点校正）。此时仪表进入设定/校正状态。

方法 II（需打开仪表前盖）：

打开仪表前盖找到跨接器 W1 并将跨接器短接 2、3 两脚，仪表自动进入设定/校正方式，并在显示屏上显示提示符“SET UP”约2秒后显示“CAL X”。此时仪表进入设定/校正状态。

在设定/校正方式下，使用下列各键来设定参数：

[↑]：用于增值被选中的位。

[确认]：用于确认选择的值，并进入下一级参数设定。

[→]：用于选择设定方式或选择给定的参数表或用于任意点输入重量值时的移位。

进入校正或环境参数组

[CAL X] 定点校正/任意点校正/禁止

仪表“重量显示屏”显示 CAL X

用[→]键来选择校定方式，如下：

X=0 禁止校正，按[确认]键进入应用环境参数组

X=1 定点校正，按[确认]键进入仪表校正（量程定点）

X=2 任意点校正，按[确认]键进入仪表校正（量程任意点）

（校正砝码范围： $5\%W_{max} < W_{add} < W_{max}$ ，其中 W_{max} 为满量程值， W_{add} 为加载砝码值）

仪表的校正过程如下：

第一步：选择满量程和分度值

利用符号键[→]选择欲校正的满量程值，按[确认]确定，进入分度值的选择，选定分度值后，再按[确认]确定。

[CAP 3] 满量程选择

仪表“重量显示屏”显示参数 CAP，约2秒后显示满量程选择参数，按[→]选择满量程值后，按[确认]键确定，进入分度值选择。

[DIV 0.01]分度值选择

仪表“重量显示屏”显示参数 DIV，约2秒后显示被选择的分度值参数，按[→]选择分度值后，按[确认]键确定，进入空秤调整状态。

各种规格量程和分度值如下表所示:

最大量程	分度值				定点校正值
3 kg	0.0001kg;	0.0002 kg;	0.0005 kg;	0.001 kg;	2 kg
6 kg	0.0002kg;	0.0005 kg;	0.001 kg;	0.002 kg;	5 kg
15 kg	0.001 kg;	0.002 kg;	0.005 kg;	0.01kg	10 kg
30 kg	0.001kg	0.002 kg;	0.005 kg;	0.01 kg;	20 kg
60 kg	0.002kg;	0.005 kg;	0.01 kg;	0.02 kg;	30 kg
75 kg	0.005 kg;	0.01 kg;	0.02 kg;	0.05 kg	50 kg
100 kg	0.005 kg;	0.01 kg;	0.02 kg;	0.05 kg	50 kg
150 kg	0.01 kg;	0.02 kg;	0.05 kg;	0.1kg	100 kg
200 kg	0.01kg;	0.02 kg;	0.05 kg;	0.1 kg;	100 kg
250 kg	0.01kg;	0.02 kg;	0.05 kg;	0.1 kg;	100 kg
300 kg	0.01kg;	0.02 kg;	0.05 kg;	0.1 kg;	200 kg
600 kg	0.02kg;	0.05 kg;	0.1 kg;	0.2 kg;	300 kg
1000 kg	0.1 kg;	0.2 kg;	0.5 kg;	1 kg	500 kg
2000 kg	0.1kg;	0.2 kg;	0.5 kg;	1 kg;	1000 kg
3000 kg	0.1kg;	0.2 kg;	0.5 kg;	1 kg;	1000 kg
5000 kg	0.2kg	0.5 kg;	1 kg;	2 kg;	2000 kg

注: 其它量程可在订货时注明定制

第二步: 空秤调整

待仪表“重量显示屏”显示 E SCL 后, 移去秤台上的所有重物, 并等待 10 秒后 (以保证仪表稳定), 按[确认]确定, 仪表自动地读取秤的零点基准, 然后进入量程校正。

第三步: 量程校正

前面选择 CAL 1 则进入 a; 选择 CAL 2 则进入 b。

a 定点校正:

等待数秒后仪表显示 “Ad LD” 约 2 秒后显示加载重量值, 在秤盘上放上砝码, 并等待 10 秒后 (以保证仪表稳定), 按[确认]确定后显示 “PASS” (此时仪表正读取秤的量程基准) 数秒后, 自动转到应用环境参数组, 量程校正完毕。

b 任意点校正:

等待数秒后仪表显示 “Ad LD”, 约 2 秒后显示 “0’ 00000” (小数点根据量程已自动输入), 等待输入加载重量值, 在秤上放上砝码并输入砝码值(砝码范围: $5\%W_{max} < W_{add} < W_{max}$), 并等待 10 秒后 (以保证仪表稳定), 按[确认]确定后显示 “PASS” (此时仪表正读取秤的量程基准) 数秒后, 自动转到应用环境参数组, 量程校正完毕。

第四步：应用环境参数组：

- [F1 X] 开机自动清零范围
X= 0, 10 或 20。
X=0 禁止自动清零
X=10 允许自动清零，清零范围为±10%最大称量
X=20 允许自动清零，清零范围为±20%最大称量
若需要修改按[→]键选择，若不需修改按[确认]键，进入参数 F2 的设置。
- [F2 X] 自动零跟踪范围
X=0.5, 1.0, 2.0 或 3.0(d)。
自动零跟踪功能自动补偿少量被称物料掉在秤上引起的零点变化或温度变化引起的零点变化。
若需要修改按[→]键选择，若不需修改按[确认]键，进入参数 F3 的设置。
- [F3 X] 动态检测范围
X=0.5, 1.0, 2.0 或 3.0(d)。
动态检测范围决定何时秤趋于非动态条件。秤动态时禁止置零及去皮操作。
若需要修改按[→]键选择，若不需修改按[确认]键，进入参数 F4 的设置。
- [F4 X] 动态检测时间
X=0.5, 1.0, 2.0 或 3.0(S)。
动态检测时间决定秤从动态到稳定所需要的时间。
若需要修改按[→]键选择，若不需修改按[确认]键，进入参数 F5 的置。
- [F5 X] 数字滤波强度
X=0, 1, 2 或 3。
数字滤波用于消除震动或噪声等环境因素引起的重量变化，滤波强度越小，仪表反应速度越快，仪表越不容易稳定；反之滤波强度越大，仪表反应速度越慢，仪表越容易稳定。选择参数有：
0——禁止滤波
1——轻滤波
2——中滤波
3——强滤波
若需要修改按[→]键选择，若不需修改按[确认]键，进入参数 F6 的设置。
- [F6 X] 备用
- [F7 X] 备用
- [F8 X] 扩展显示方式
X=0 或 1。
X=0 禁止扩展显示
X=1 允许扩展显示
若需要修改按[→]键选择，若不需修改按[确认]键，进入参数 F7 的设置。
- [F9 X] 设置工厂缺省值

X=0 或 1。

X=0 禁止设置工厂缺省值

X=1 允许设置工厂缺省值

允许设置工厂缺省值时，全部设置参数将回到工厂缺省值。工厂缺省值见下表：

F1	F2	F3	F4	F5	F6	F7	F8
20	2	0.5	1.0	2.0	1	2	0

若需要修改按[→]键选择，若不需修改按[确认]键，参数设置完毕，（方法II：重量显示屏显示 J1 on，然后拔出跨接器，将 W1 跨接器 1、2 脚短接）仪表开始自检，自检完毕后进入正常的称重状态。

简易校正：

在正常称重状态下，空秤（即毛重为零时）并且仪表[置零]指示灯亮按住[模式]键约 3 秒，仪表显示“‘0’ 00000”（‘0’位闪烁为选中位，如不校正则可按[确认]键退出），然后加载校正砝码，输入砝码重量，按[确认]键，仪表显示“wait”约数秒后自动返回正常称重状态并显示校正重量，校正完毕。

●注意：简易校正时必须满足以下两个条件：

- 校正误差在 $\pm 20\%W_c$ 范围内。
- 校正重量 W_c 应满足： $W_{max} 10\% \leq W_c \leq W_{max}$

W_c ：校正重量值

W_{max} ：最大称量值

例：对一台 30kg 的秤进行简易校正，校正砝码值为 20kg：

在秤台处于空载的情况下，按住[模式]键约 3 秒，仪表显示‘0’ 000.00（左边第一位‘0’闪烁为选中位），然后加载 20kg 的砝码，按[→]键两次选择输入数字的位置，显示 00 ‘0’ 0.00，随后再按[↑]键两次输入 00 ‘2’ 0.00，按[确认]键确认，仪表显示“wait”约数秒后自动显示 20.00kg，校正完毕。

关于背光的操作(选配)

1. 打开背光：

按住“置零”键直到仪表显示“BL ON”，松开按键，背光被开启。

2. 关闭背光：

按住“置零”键直到仪表显示“BL OFF”，松开按键，背光被关闭。

出错信息提示

- 1、— **E E E** 表示：重量数据欠载。
- 2、 **E E E** 表示：重量数据超载。
- 3、 **Ad-Err** 表示：传感器信号接线错或传感器信号偏负超过仪表的输入信号范围。
- 4、 **E32** 表示：任意点校正时输入加载重量数值太少。
- 5、 **E33** 表示：量程校正时传感器输出信号太小。
- 6、 **E34** 表示：任意点校验时输入加载重量数值太大。
- 7、 **noZERO** 表示：进入简易校正时毛重不为零。
- 8、 **Undo** 表示：进入设定时提示松开按键。
- 9、 **LO-BAT** 表示：电池组已欠压，必须立即关闭仪表电源开关，并给电池组充电，如继续使用，可能会损坏电池组。